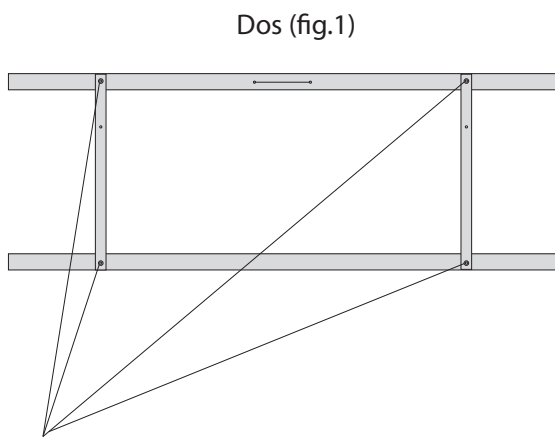


Support pour trois disques vinyles 33 T.

Merci d'avoir fait l'acquisition de ce bel objet en chêne brut. Fabriqué entièrement à la main dans mon atelier de Clisson (Loire Atlantique), il permet de présenter trois pochettes de disques 33 tours et de les changer selon les humeurs par simple dévêtissement (en les poussant vers le haut.) Comme il arrive en pièce détachées, voici comment le monter en toute simplicité.

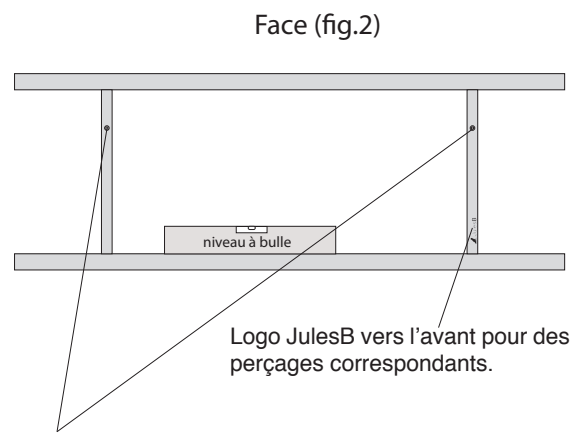


Le kit comprend : La réglette haute (grande rainure) et la réglette basse, deux montants (dont un avec le logo), 4 grosses vis, deux petites vis, un lien d'attache en laiton.

Utilisez les quatre vis pour fixer les montants aux réglettes hautes et basses (fig.1).

Les montants doivent présenter les perçages intermédiaires orientés vers le haut (fig.2).

Si vous choisissez de fixer durablement l'ouvrage en utilisant les deux trous sur les montants, retirez le lien en laiton.



Il y a deux façons de fixer le cadre au mur :

- Soit en utilisant **les trous présents sur les montants** - Usage intensif et très stable.

Fixez la première vis puis en posant le niveau à bulle sur le cadre repérez sur le mur le deuxième point de fixation.

- Soit en utilisant **le lien en laiton** fixé derrière le haut du cadre dans les petits trous prévus avec les deux petites vis - Usage modéré et un seul perçage dans le mur. Dans cette option le niveau se règle en déplaçant l'objet sur son lien.

Bon montage et bonne installation !